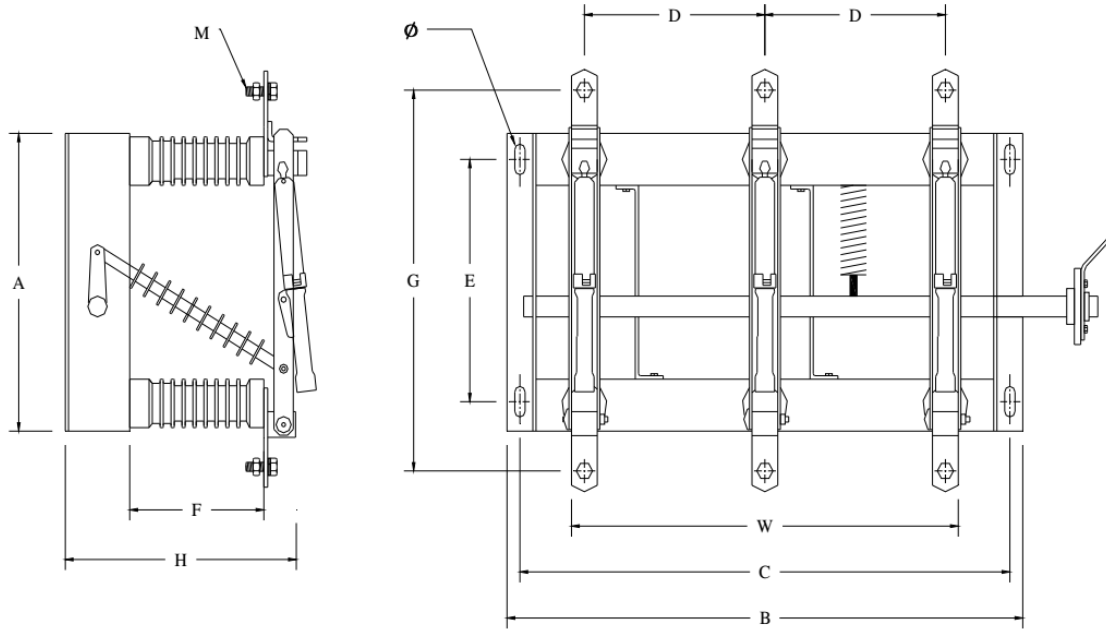


**DAO CẮT CÓ TẢI 630A - 24KV - 3P TRONG NHÀ**  
**DISCONNECT SWITCH (LOAD BREAK SWITCH) 630A - 24KV - 3P INDOOR**



STT (NO.)	MÔ TẢ (DESCRIPTION)	ĐƠN VỊ (UNIT)	THÔNG SỐ KỸ THUẬT (SPECIFICATION)
1	Điện áp định mức (Rated voltage)	KV	24
2	Tần số định mức (Rated frequency)	HZ	50
3	Dòng điện định mức (Rated current)	A	630
4	Điện áp chịu đựng ở tần số công nghiệp : (Rated frequency withstand voltage) - Ở trạng thái khô, trong 1 phút (Dry, within 1 min)	KV	50
5	Khả năng chịu đựng xung sét (Rated impulse withstand voltage)	KV BIL	125
6	Dòng ngắn mạch chịu đựng trong 1 giây (Rated short-time current withstand / 1 sec)	KA	25
7	Khoảng cách dòng rò (Leakage distance)	mm	340

LOẠI (TYPE)	KÍCH THƯỚC (DIMENSIONS) ( mm )										
	A	B	C	D	E	F	G	H	W	Φ	M
<b>IDS -24-60</b>	430	790	752	275	350	210	530	350	590	15 X 30	14